

- Agrés F400 120 (400°C 120 min) ou F200 120 (200°C 120 min)
- Atténuateurs acoustiques intégrés



ErP
NON APPLICABLE

Désenfumage exclusivement

Agrément
F400
ou F200



Application

Désenfumage ERP - Parcs de stationnement couverts

- Déplacement de grands volumes d'air dans les parcs de stationnement couverts, en confort et désenfumage.

Principe de fonctionnement

- La réglementation relative aux Établissements Recevant du Public (ERP) a introduit, en 2004, la possibilité de s'écarter des solutions classiques en justifiant les choix et dimensionnements par des études spécifiques, dites «**études d'ingénierie du désenfumage**».
- L'utilisation de ventilateurs axiaux de transfert - type jet fans - permet d'éviter des zones mortes et d'**optimiser la ventilation et l'extraction des fumées du parc de stationnement**. Les jet fans permettent également de **supprimer le réseau de conduits** à l'intérieur du parc de stationnement et donc de **diminuer la puissance des ventilateurs d'extraction et d'insufflation** (en confort et en désenfumage).

Gamme

- Débits de 4 500 à 36 000 m³/h.
- 2 modèles : F400 120 ou F200 120.
- 7 tailles Ø 315 / 355 / 400 / 450 / 500 / 560 / 630.
- Moteurs 1 ou 2 vitesses.

Description

Construction

- Virole et pieds supports en acier suivant EN 10130-99 et protection par galvanisation à chaud suivant EN 1461:1999.
- Hélice 6 pales réversible en aluminium injecté suivant EN 1706 et équilibrée suivant ISO 14694: G 6,3.
- Construction intégrant deux atténuateurs acoustiques circulaires en tôle d'acier galvanisé.
- Pieds de fixation livrés de série.
- Grilles de protection amont et aval livrées de série.
- Pour le transport, les ventilateurs jusqu'à la taille 400 sont livrés assemblés. De la taille 450 à 630 ils sont livrés en 3 pièces à assembler sur site.

Motorisation

- Moteur asynchrone en accouplement direct avec l'hélice :
 - Alimentation triphasée 400V-50Hz.
 - Moteur F400 120 IP 55 classe H ou F200 120 IP 55 classe F.
 - 1 vitesse 2 pôles ou 2 vitesses 2/4 pôles (Bobinage Dahlander).
- Boîtier de raccordement extérieur agréé F400 120 ou F200 120 monté et câblé.

Références PV

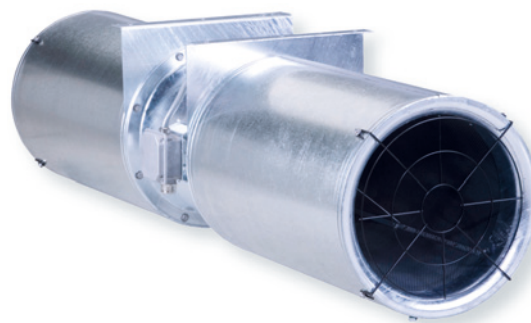
Agrés F400 120 (400°C 120 min) selon la norme européenne NF EN 12101-3

Certificat de conformité CE :

- TJHT F400 : 0370-CPR-0672
- TJHT F200 : 0370-CPR-0775

VIM vous accompagne dans la sélection du matériel en réalisant une simulation numérique de votre projet en préalable à une étude d'ingénierie du désenfumage par un organisme indépendant agréé.

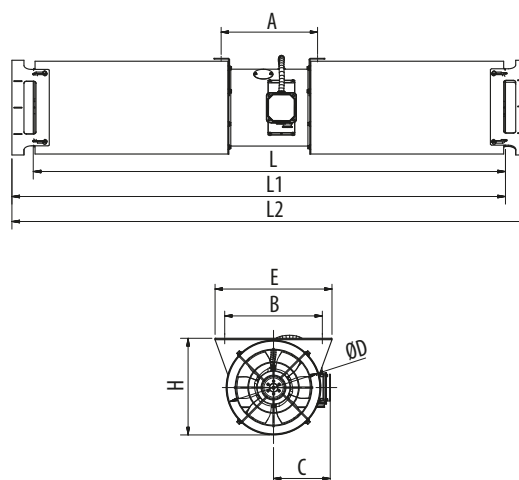
TJHT



Accessoires

- Interrupteur de proximité IP 65 agréé F400 120 ou F200 120 monté et câblé en lieu et place de la boîte à borne.
- Version avec déflecteurs à l'aspiration et au refoulement (utilisation réversible du flux d'air).
- Version avec grille de protection à l'aspiration et déflecteur au refoulement (utilisation unidirectionnelle du flux d'air).

Encombrement (en mm)



Modèle	A	B	C1*	C2**	D	E	H	L	L1	L2	Poids*** (Kg)
315	310	405	236	279	385	485	397	1754	1810	1967	57/57
355	310	445	259	302	425	525	437	1754	1810	1967	76/76
400	310	506	283	326	486	586	498	1754	1810	1967	89/89
450	539	556	313,5	362,5	536	636	548	2499	2055	2712	133/134
500	549	620	343,5	392,5	600	700	612	2499	2055	2712	165/166
560	669	680	376	425	660	760	672	3019	3072	3232	220/223
630	769	750	422	480	730	830	742	3119	3175	3332	290/311

* Boîtier de raccordement

** interrupteur de proximité

*** Mono/bivitesse

Caractéristiques aérauliques et acoustiques

Modèle	Vitesse de rotation (tr/mn)		Poussée (N)	Débit (m³/h)	Vitesse d'air (m/s)	Pression acoustique à 1,5 m dB(A)	
	2 Pôles	2/4 Pôles				Type A (sens de l'air moteur-roue) GV/PV	Type B (sens de l'air roue-moteur) GV/PV
TJHT 315	2790	2820/1400	24	4 500	16	71/56	64/49
TJHT 355	2810	2810/1390	40	6 500	18	74/59	67/52
TJHT 400	2870	2900/1435	60	9 000	20	79/64	71/56
TJHT 450	2840	2845/1420	85	12 100	21	82/67	74/59
TJHT 500	2890	2890/1440	144	17 500	25	85/70	78/63
TJHT 560	2925	2930/1470	235	25 000	28	88/73	81/66
TJHT 630	2945	2950/1470	387	36 100	33	90/75	83/68

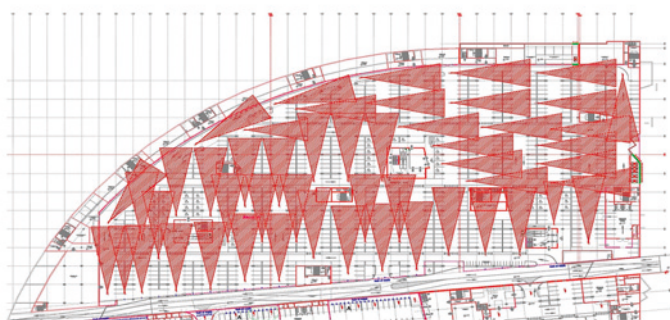
Caractéristiques électriques

Modèle	2 Pôles		2/4 Pôles	
	Puissance* (kW)	I maxi sous 400V (A)	Puissance* (kW)	I maxi sous 400V (A)
TJHT 315	0,75	1,6	0,8/0,2	1,9/0,6
TJHT 355	1,1	2,3	1,1/0,25	2,4/0,75
TJHT 400	1,5	4,2	1,5/0,37	4,2/1,3
TJHT 450	2,2	4,5	2,2/0,5	4,6/1,5
TJHT 500	4,0	7,5	4,4/1,1	8,6/2,8
TJHT 560	7,5	13,6	8/2	15,3/4,8
TJHT 630	15	27	16/4	30,5/9,6

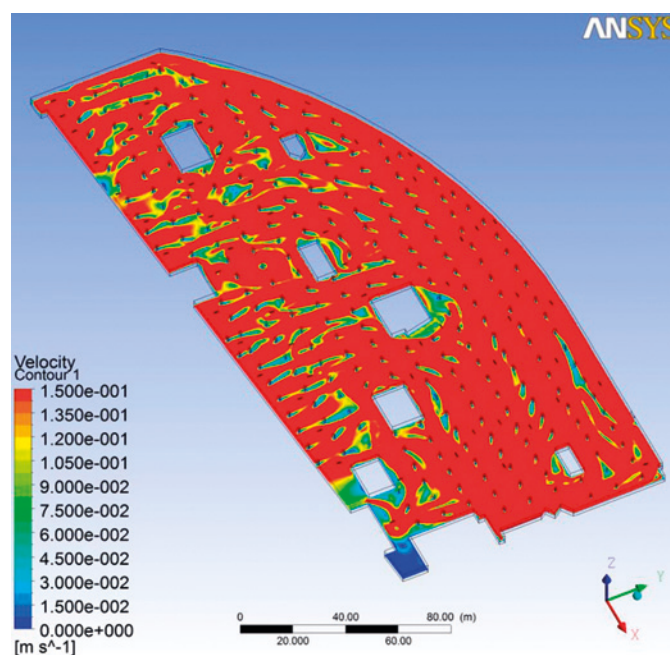
* Les puissances de moteurs 2 vitesses peuvent varier légèrement en fonction de la marque moteur utilisée.

Exemple de simulation numérique

Simulation réalisée sous ANSYS FLUENT 1



Simulation du parc de stationnement et positionnement des Jetfans TJHT (la portée des jets fans est représentée par les triangles rouges)



Simulation dynamique des flux d'air et vérification du balayage correct du parc de stationnement.