

# HGHT F400

TOURELLES AXIALES TUBULAIRES  
F 400 120

- Agréés F400 120 (400°C 120 min)
- Rejet vertical
- Débit jusqu'à 108 000 m<sup>3</sup>/h
- Clapet anti retour et d'étanchéité à la pluie intégré
- Interrupteur de proximité monté et câblé



Conforme ErP - Ventilateur



Logiciel de sélection :  
EASYVENT®

## Application

- Locaux tertiaires
- Désenfumage IGH, ERP, parcs de stationnement couverts
- Locaux techniques et industriels

- Extraction des fumées et des gaz chauds en cas d'incendie.
- Extraction de l'air vicié des locaux tertiaires et industriels.
- **Extraction d'air et désenfumage des parcs de stationnement couverts.**

## Gamme

- Débits de 4 000 à 108 000 m<sup>3</sup>/h.
- 4 tailles Ø800 à Ø1250 mm.
- Moteurs 1 ou 2 vitesses de 1.1 à 37 kW.

## Description

### Construction

- **Corps en acier roulé et soudé sur une embase de forte épaisseur, traité par galvanisation à chaud.**
- Cheminée en acier roulé et soudé, protection par peinture epoxy de couleur grise.
- Grille de protection au refoulement (accessoire).
- Bride de raccordement à l'aspiration (accessoire).
- **Clapet anti-retour au refoulement** permettant d'éviter les courants d'air et l'introduction de l'eau de pluie lorsque le ventilateur est à l'arrêt.
- Hélice avec pales en aluminium injecté, montées sur un moyeu en acier. Accouplement direct de l'hélice sur le moteur.

### Motorisation

- Moteur 1 vitesse 4 pôles, IP55, classe H, 230/400V 50Hz jusqu'à 3kW et 400V 50Hz pour les puissances supérieures.
- Interrupteur de proximité monté, câblé et cadenassable.
- Les moteurs triphasés 1 vitesse acceptent la variation de vitesse par variation de fréquence.

## Références Certificats/PV

Agréées F400 120 (400°C 120 min) selon la norme européenne NF EN 12101-3  
Certificat de conformité CE n° 0370-CPR-0909

## HGHT F400

► TARIFS nous consulter



## Clapet anti-retour



## Options

Moteur 2 vitesses 4/6 pôles ; 4/8 pôles.  
Moteur 1 vitesse 6 pôles.

## Accessoires

► TARIFS nous consulter

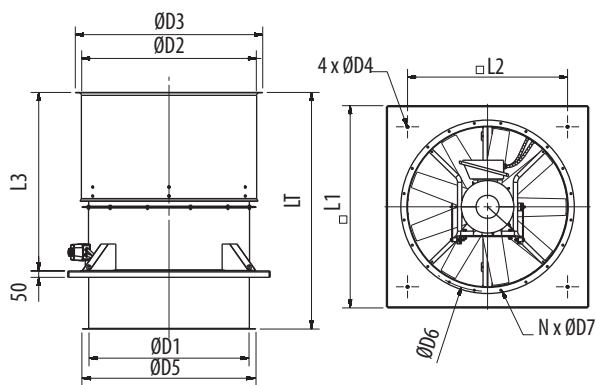


# HGHT F400

TOURELLES AXIALES TUBULAIRES

F 400 120

## Encombrement (en mm)



Modèle	D1	D2	D3	D4	D5	D6	D7
<b>HGHT 800</b>	800	912	1012	14	890	860	12
<b>HGHT 900</b>	900	1013	1113	14	1005	970	15
<b>HGHT 1000</b>	1000	1113	1213	14	1105	1070	15
<b>HGHT 1250</b>	1250	1364	1464	16	1355	1320	15

Modèle	N	L1	L2	L3	LT
<b>HGHT 800</b>	16	1100	840	1015	1198
<b>HGHT 900</b>	16	1250	950	1135	1463
<b>HGHT 1000</b>	16	1270	950	1215	1543
<b>HGHT 1250</b>	20	1580	1250	1394	1848

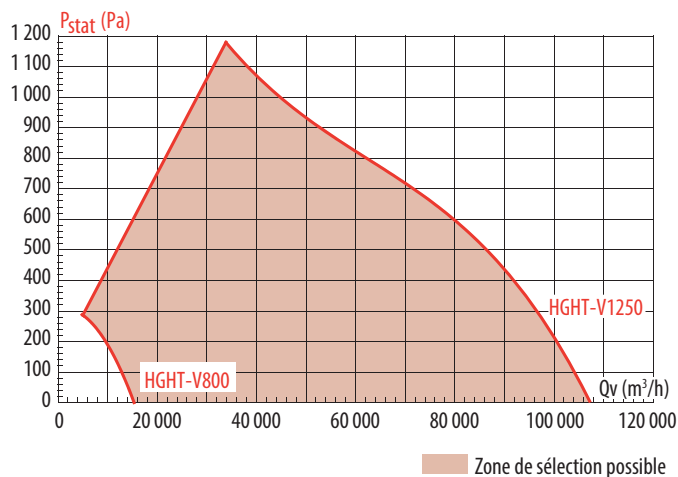
## Caractéristiques aérauliques

Pst = Pression statique en Pa

Air sec normal à 20°C et 760 mmHg

Caractéristiques aérauliques selon la norme ISO 5801 et AMCA 210-99

Caractéristiques acoustiques suivant la norme British Standard, BS 848 part 2 : 1985



DÉSENFUMAGE INCENDIE | Ventilateurs de désenfumage