

VENTILATEURS DE DÉSENFUMAGE CE

GT3 F400

MOTO-VENTILATEURS F400 120
À TRANSMISSION



Conforme ErP - Ventilateur

- Agrés F400 120 (400°C 120 min)
- Construction robuste
- Accessoires électriques, coffret de relaiage : montés, câblés



Agrément
F400
ou F200



Logiciel de sélection :
CENTRIWARE

Application

- Locaux tertiaires
- Désenfumage IGH et ERP
- Locaux techniques et industriels
- Cuisines professionnelles

- Extraction des fumées et des gaz chauds en cas d'incendie.
- Extraction de l'air vicié des locaux tertiaires et industriels.
- Extraction des polluants dans les cuisines professionnelles.
- Insufflation air neuf.
- Installation dans des lieux étroits ou difficiles d'accès.
- Température air extrait: 80°C en continu avec aspiration raccordée.

Gamme

- **GTLF : turbine à action**
 - Confort/Désenfumage : 500 à 36 000 m³/h.
 - Pression : 2 000 Pa.
 - 7 tailles : 031 / 040 / 045 / 050 / 056 / 063 / 071.
- **GTLB : turbine à réaction**
 - Confort/Désenfumage : 1 000 à 104 000 m³/h.
 - Pression : 3 500 Pa.
 - 13 tailles : 031 / 040 / 045 / 050 / 056 / 063 / 071 / 080 / 090 / 100 / 112 / 125 / 140.

Description

Construction

- Enveloppe fabriquée en tôle d'acier galvanisée.
- **GTLF F400** : Turbine à action, en acier galvanisé, équilibrée dynamiquement (précision G 6.3 suivant ISO 1940-1973). Courbe débit/pression plate, autorisant une variation de débit sans modification sensible de la pression.
- **GTLB F400** : Turbine à réaction, en acier soudé, peinture époxy 60µm, équilibrée dynamiquement (précision 2.5 suivant ISO 1940-1973). Courbe débit/pression autorisant une faible variation débit lorsque les pertes de charge varient. Ventilateur à rendement élevé et faible niveau sonore.
- Transmission par poulies et courroies trapézoïdales normalisées.
- Carter de protection en tôle galvanisée perforée conforme aux normes en vigueur.
- Compatible variateur de fréquence, plage 15 à 50Hz (variation de vitesse de 30 à 100%).

Motorisation

- Moteur IP54 ou IP55, classe B ou F selon la grandeur :
 - 1 vitesse triphasé 230/400V, 50Hz jusqu'à 7.5 kW, IE1, IE2 ou IE3.
 - 1 vitesse triphasé 400/690V, 50Hz au-delà de 7.5 kW, IE2 ou IE3.
 - 2 vitesses triphasé 400V, 50Hz.
- Protection thermique par PTO en option.

Principe de désignation

GTLB	GTLF	-a	-bbb	-c	-dd	-ee
Ventilateur centrifuge avec aubes inclinées vers l'arrière (tailles 031 à 140)	Ventilateur centrifuge avec aubes inclinées vers l'avant (tailles 031 à 071)	Type de ventilateur 3 = ventilateur à simple ouïe pour entraînement par courroies	Tailles 031 à 140	Version 1=réalisation normale 6=réalisation désenfumage F400 120 (400°C 1200 mn) 8=réalisation pare-étincelle	Rotation et direction du refoulement Premier d : 1=rotation directe 2=rotation inverse Deuxième d : 1=0°, 3=90°, 7=270°	Emplacement du moteur et génération Premier e : 0=moteur derrière le ventilateur 1=moteur à côté du ventilateur (tailles 112 à 140) Deuxième e : 0=Première génération

GT3 F400 avec PILOTAIR®

► TARIFS nous consulter



Options

- **Tailles 031 à 071** : Finition peinture polyester RAL 7040, enveloppe + roue, 2 faces. Dégraissage + phosphatation au zinc + 60 µm peinture.
- **Tailles 080 à 0140** : Finition peinture poudre Époxy, 60 µm, gris foncé AM 8043, enveloppe + roue, 2 faces. Dégraissage + ferro-phosphatage + 60 µm peinture.
- Version double ouïes : nous consulter
- GTHB : version renforcée du GTLB confort, tailles 040 à 100, pour plus de pression.

Accessoires



PAGT
Plots antivibratoires



Variateurs de fréquence
page 998 à page 1004



PILOTAIR®
Coffret de relaiage monté/câblé en usine conforme à la norme NF S61-932

Nombreux accessoires pour l'installation et l'entretien : capot moteur pour montage extérieur...

Accessoires livrés câblés d'usine :
Câble C1-CR1 protégé par une gaine externe souple ayant une excellente tenue aux UV

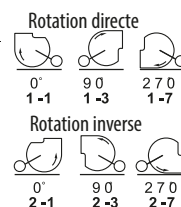
Références Certificats/PV

Agrés F400 120 (400°C 120 min) selon la norme européenne NF EN 12101-3

Certificat de conformité CE n° :

GTLF-3 F400 : 0402-CPR-41 41 03

GTLB-3 F400 : 0402-CPR-41 41 04

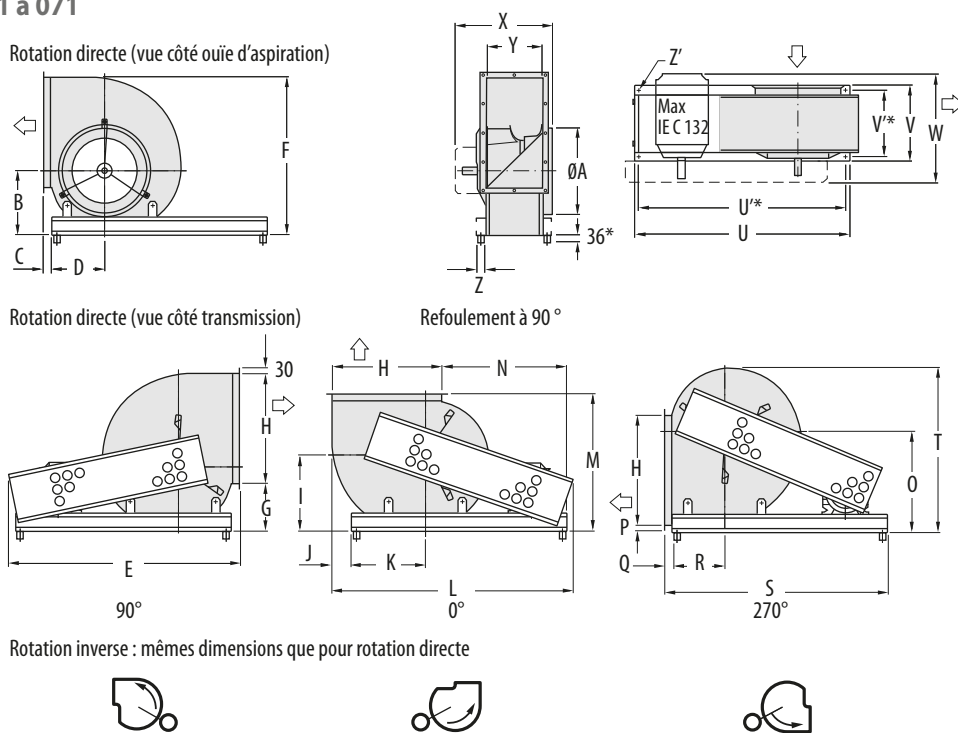


GT3 F400

MOTO-VENTILATEURS F400 120
À TRANSMISSION

Encombrement (en mm)

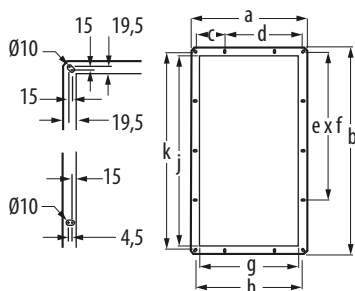
GTLF- GTLB-3-031 à 071



Modèle GTLF/GTLB	A	B	C	D	E	F	G	H	I	J	K	L	M	N	O
-3-31	310	250	33	203	935	591	187	404	292	92	249	952	528	548	379
-3-40	388	312	41	249	1075	744	239	507	363	121	310	1130	653	600	469
-3-45	445	338	41	282	1205	824	257	569	396	133	354	1252	718	685	525
-3-50	495	372	48	304	1331	912	276	638	449	109	432	1388	801	722	580
-3-56	562	422	55	335	1493	1030	315	715	512	141	467	1561	902	790	644
-3-63	620	468	59	375	1504	1149	350	801	566	199	482	1716	1000	845	722
-3-71	710	529	59	427	1619	1297	399	898	639	222	546	1858	1124	884	806

Modèle GTLF/GTLB	P	Q	R	S	T	U	U'	V	V'	W	X	Y	Z	Z'	Poids sans moteur (kg)	
															LF	LB
-3-31	38	33	203	923	613	860	820	286	253	495	419	212	30	9	27,5	29
-3-40	38	41	203	1041	764	985	945	338	303	543	516	263	30	9	43	45
-3-45	41	38	282	1161	858	1120	1080	378	338	621	545	293	30	9	50	54,5
-3-50	40	48	304	1298	950	1250	1200	433	383	657	581	328	30	12	61	66
-3-56	34	37	335	1435	1060	1364	1314	474	424	686	632	368	30	12	90	99
-3-63	41	59	375	1539	1188	1445	1395	516	466	706	674	409	50	12	113	123
-3-71	38	59	427	1643	1331	1560	1510	585	525	723	723	458	50	12	140	154

Brinde de refoulement



Modèle	a	b	c	d	e	f	g	h	j	k
-3-31	277	464			2	217	217	247	404	434
-3-40	329	567	149,5		4	134,3	269	299	507	537
-3-45	359	629	164,5		4	149,8	299	329	569	599
-3-50	394	698	182		4	167	334	364	638	668
-3-56	435	775	109,3	186,3	4	186,3	375	405	715	745
-3-63	477	861	119,6	207,8	4	207,8	417	447	801	831
-3-71	526	958	132	232	4	232	466	496	898	928

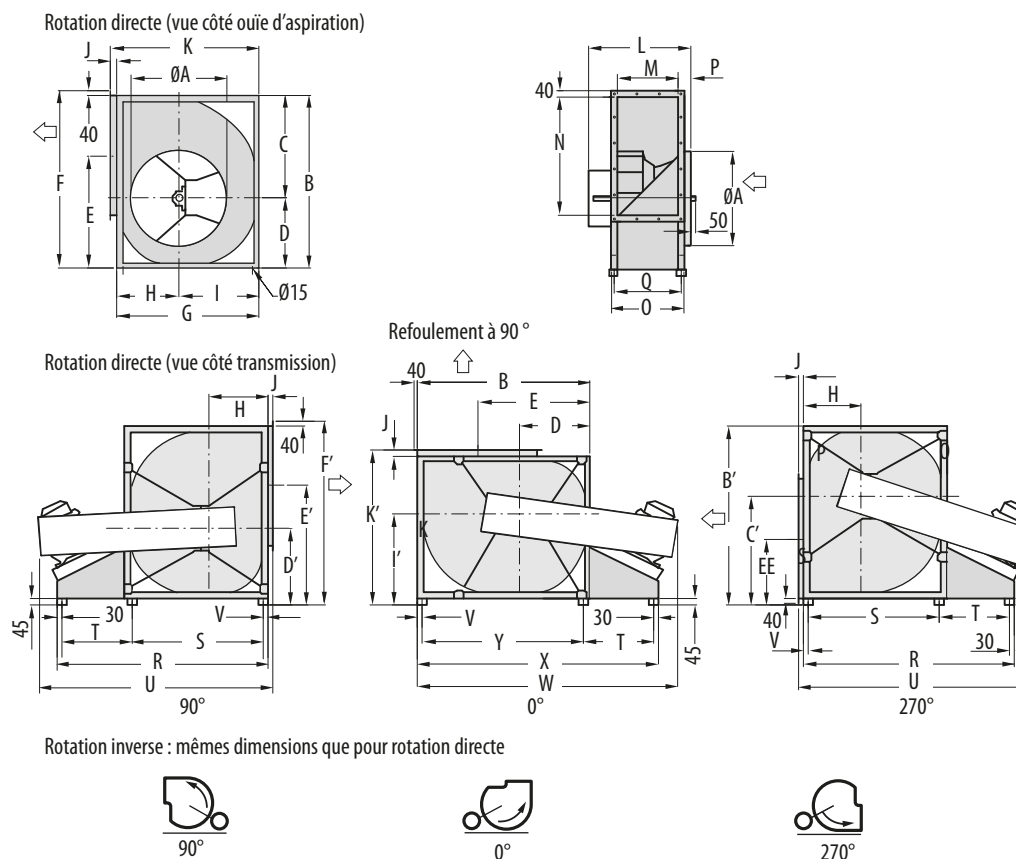
VENTILATEURS DE DÉSENFUMAGE CE

GT3 F400

MOTO-VENTILATEURS F400 120
À TRANSMISSION

Encombrement (en mm)

GTLB-3 Tailles 080 à 100

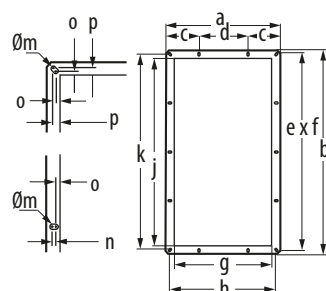


Modèle	A	B	B'	C	C'	D	D'	E	E'	EE	F	F'	G	H
-3-80	806	1470	1515	872	917	598	643	965	1010	550	1510	1555	1216	494
-3-90	911	1648	1695	978	1023	670	715	1080	1125	614	1688	1734	1366	557
-3-100	911	1860	1905	1125	1170	735	780	1176	1221	729		1905	1541	657

Modèle	I	I'	J	K	K'	L	M	N	O	P	Q	R	
-3-80	722	767	40	1265	1301	820	525	1007	633	86	589	1791	
-3-90	809	854	40	1405	1454	900	587	1130	695	85	651	1940	
-3-100	884	929				1586	1005	670	1267	770	85	730	2116

Modèle	S	T	U	V	W	X	Y	Poids sans moteur (kg)
-3-80	1096	605	2000	60	2210	2045	1350	279
-3-90	1246	605	2150	60	2390	2223	1528	341
-3-100	1481	575	2280	30	2600	2435	1800	401

Bride de refoulement



Modèle	a	b	c	d	e	f	g	h	j	k	n	m	o	p
-3-80	613	1095	212	154	5	212	533	573	1015	1056	4,5	10	15	19,5
-3-90	675	1218	236	165	5	236	595	632	1138	1175	4,5	10	15	19,5
-3-100	770	1367	227	270	6	220	670		1267			12	27	

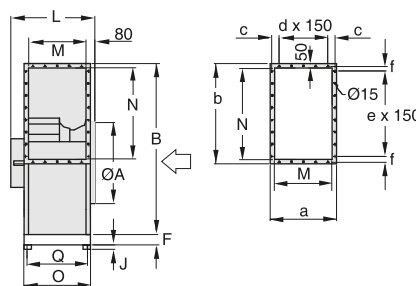
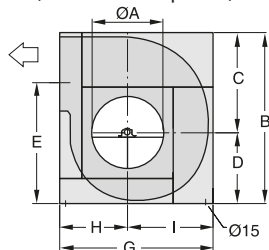
GT3 F400

MOTO-VENTILATEURS F400 120
À TRANSMISSION

Encombrement (en mm)

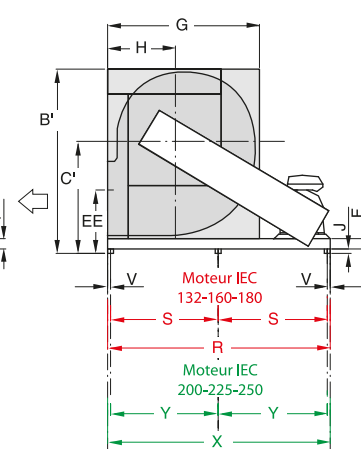
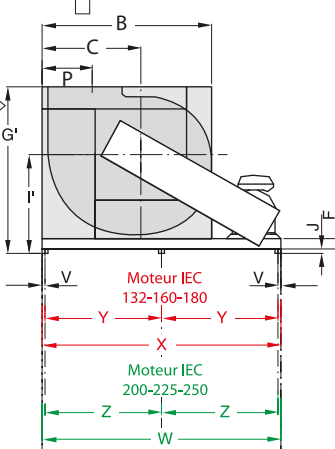
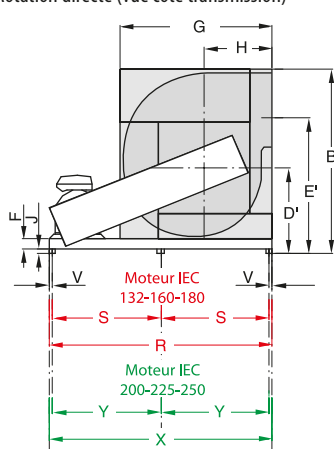
Tailles 112 à 140
Moteur derrière le ventilateur

Rotation directe (vue côté ouïe d'aspiration)



Refolement à 90°

Rotation directe (vue côté transmission)



90°

0°

270°

Rotation inverse : mêmes dimensions que pour rotation directe



Modèle	Hauteur d'axe moteur	A	B	B'	C	C'	D	D'	E	E'	EE	F
-3-112	132/160/180/200/225	1000	2099	2264	1220	1385	879	1044	1489	1654	775	120
-3-125	132/160/180/200/225/250	1120	2357	2540	1371	1554	986	1169	1682	1865	858	120
-3-140	132/160/180/200/225/250	1250	2660	2863	1550	1752	1110	1313	1910	2113	953	140

Modèle	Hauteur d'axe moteur	G	G'	H	I	I'	J	L	M	N	O	P
-3-112	132/160/180/200/225	1884	2049	835	1049	1214	39	1040	710	1120	810	610
-3-125	132/160/180/200/225/250	2099	2282	920	1179	1362	39	1140	800	1250	900	675
3-140	132/160/180/200/225/250	2340	2543	1010	1330	1533	39	1220	900	1400	1000	750

Modèle	Hauteur d'axe moteur	Q	R	S	V	W*	X	Y*	Z	Poids sans moteur (kg)
-3-112	132/160/180/200/225	770	2750	1350	25	3150	2950	1450	1550	523
-3-125	132/160/180/200/225/250	860	2950	1450	25	3400	3200	1575	1675	601
-3-140	132/160/180/200/225/250	965	3200	1570	30	3700	3500	1720	1820	785

*Pour hauteur d'axe 200/225 ou 250

Bride de refolement

Modèle	a	b	c	d	e	f
-3-112	810	1220	85	4	7	65
-3-125	900	1350	55	5	8	55
-3-140	1000	1500	105	5	9	55

GT3 F400

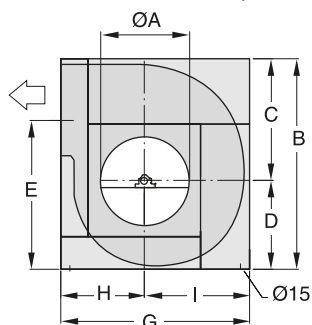
MOTO-VENTILATEURS F400 120
À TRANSMISSION

Encombrement (en mm)

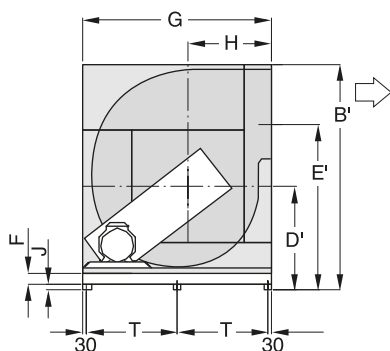
Tailles 112 à 140

Moteur à côté du ventilateur

Rotation directe (vue côté ouïe d'aspiration)

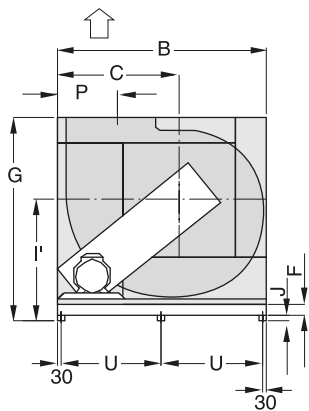


Rotation directe (vue côté transmission)

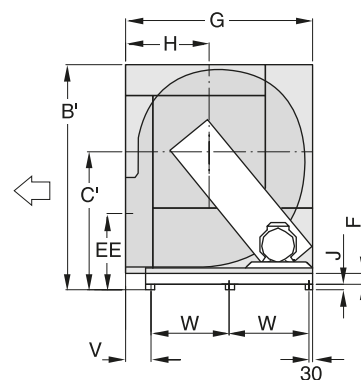


90°

Refolement à 90°



0°



270°

Rotation inverse : mêmes dimensions que pour rotation directe



90°



0°



270°

Modèle	A	B	B'	C	C'	D	D'	E	E'	EE	F	G	G'	H	I
-3-112	1000	2099	2244	1220	1365	879	1024	1489	1634	755	100	1884	2029	835	1049
-3-125	1120	2357	2540	1371	1554	986	1169	1682	1865	858	120	2099	2282	920	1179
-3-140	1250	2660	2863	1550	1753	1110	1313	1910	2113	953	140	2340	2543	1010	1330

Modèle	I'	J	L	M	N	O	P	Q	R	S	T	U	V	W	Poids sans moteur (kg)
-3-112	1194	45	1040	710	1120	810	610	1660	20	1700	912	1020	240	807	543
-3-125	1362	63	1140	800	1250	900	675	1755	25	1805	1020	1149	255	907	651
-3-140	1533	63	1220	900	1400	1000	750	1875	30	1935	1140	1300	268	1021	845

Bride de refolement

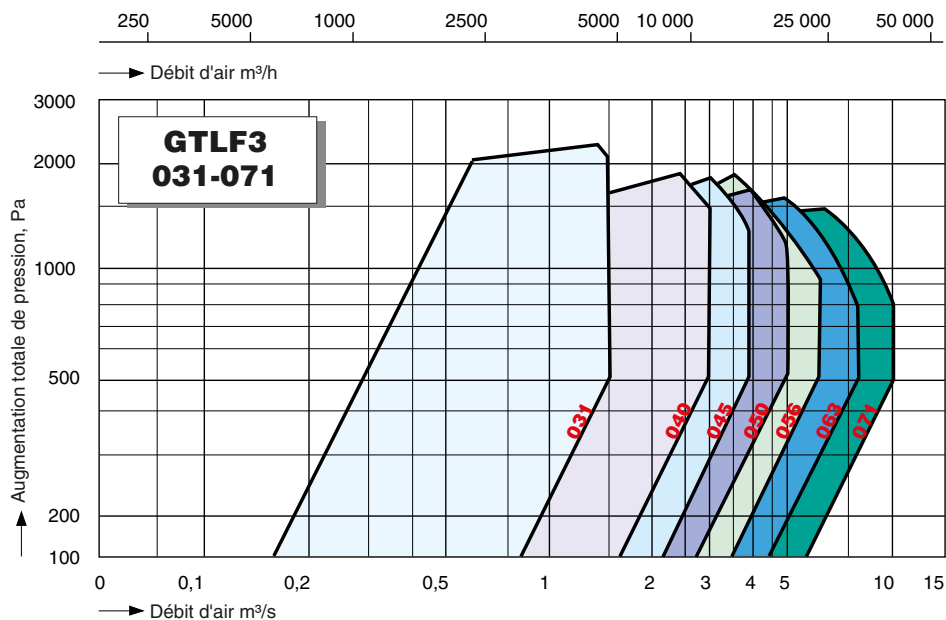
Modèle	a	b	c	d	e	f
-3-112	810	1220	85	4	7	65
-3-125	900	1350	55	5	8	55
-3-140	1000	1500	105	5	9	55

GT3 F400

MOTO-VENTILATEURS F400 120
À TRANSMISSION

Caractéristiques aérauliques

GTLF3-031-071
Roue à action



GTLB3-031-140
Roue à réaction

